

ATMOSZFÉRIKUS GÁZKAZÁNOK LEVEGŐBESZÍVÁSI / ÉGÉSTERMÉK ELVEZETÉSI MÓDJAI

Égésilevegő-beszívás a telepítési helyiségből történik		
B22	Füstgáz elvezetés az épület kéményrendszerén keresztül, égésilevegő-beszívás a helyiségből	
B32	Füstgáz elvezetés az épület kéményrendszerén keresztül, égésilevegő-beszívás kéményrendszerén keresztül a helyiségből	
Égésilevegő-beszívás a telepítési helyiségtől független		
C12	Füstelvezetés és levegőbeszívás falon keresztül, azonos nyomástartományon belül	
C32	Kültéri égési levegő/füstgáz-vezető csővezeték tetőn keresztüli függőleges végelemmel, azonos nyomástartományon belül	

Égésilevegő-beszívás a telepítési helyiségtől független		
C42	Füstgáz-vezetés és égésilevegő-beszívás az épület kéményrendszerén keresztül	
C52	Kültéri égési levegő/füstgáz-vezető csővezeték tetőn keresztüli függőleges végelemmel, eltérő nyomástartományban	
C62	Füstgáz-vezetés és égésilevegő-beszívás külön tanúsított és forgalmazott rendszerhez való csatlakoztatásra alkalmas	
C82	Égéstermék-vezetés az épületbe beépített egyes vagy közös füstcsővel. Levegőbeszívás a külső falon át	

Fontos:
A függőleges elvezetés végeleme mindig 125/80 mm-es kell, hogy legyen, még akkor is, ha a függőleges hossz megengedi a 100/60 mm-es kialakítást.

ÉGÉSTERMÉK ELVEZETŐ RENDSZEREK MAXIMÁLIS HOSSZA, INDÍTÓIDOMOK TÍPUSA:

készülék típusa	maximális elvezetési hossz (m)			indítóidom típusa		
	60/100	80/125	80/80	60/100	80/125	80/80
BS 24 FF	4	10	20 (S1+S2)	3318008	3318040	3318367
Clas Evo 24 FF	4	11	24 (S1+S2)	3318008	3318040	3318367
Clas Evo 28 FF	4	11	28 (S1+S2)	3318008	3318040	3318367
Clas B 24 FF	4	8	22 (S1+S2)	3318008	3318040	3318367
Clas B 30 FF	3,5	7	17 (S1+S2)	3318008	3318040	3318367
Clas Evo System 24 FF	4	11	20 (S1+S2)	3318008	3318040	3318367
Clas Evo System 28 FF	4	11	24 (S1+S2)	3318008	3318040	3318367
Clas Evo System 32 FF	4	8	23 (S1+S2)	3318008	3318040	3318367

S1 - levegőoldal, S2 - füstgázoldal

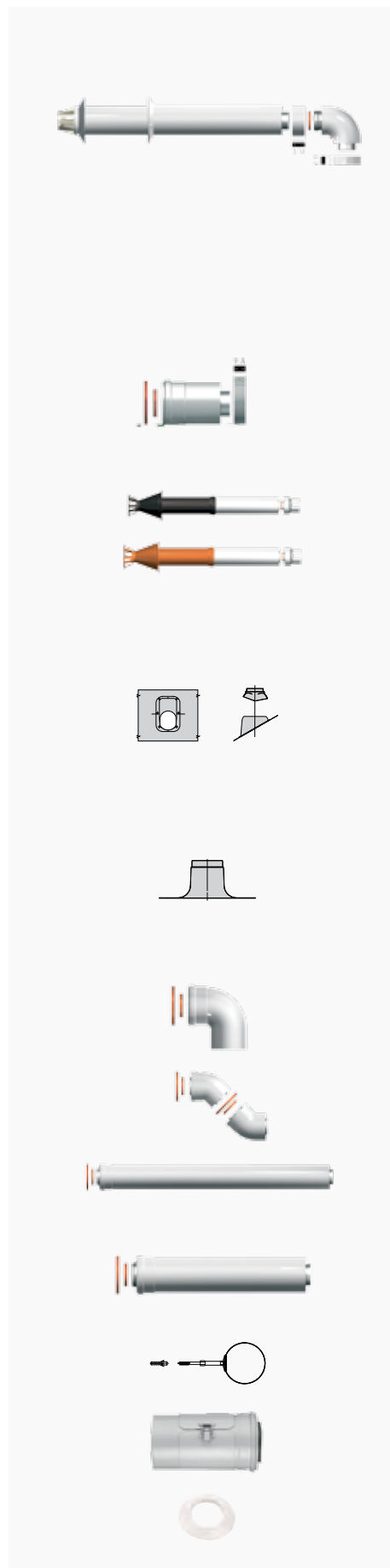
ZÁRT ÉGÉSTERŰ KAZÁNOK VENTILLÁTORAINAK NYOMÁSÉRTÉKEI:

készülék típusa	nyomásérték
BS 24 FF	100 Pa
Clas Evo 24 FF	100 Pa
Clas Evo 28 FF	104 Pa
Clas B 24 FF	100 Pa
Clas B 30 FF	104 Pa
Clas Evo System 24 FF	100 Pa
Clas Evo System 28 FF	104 Pa
Clas Evo System 32 FF	98 Pa

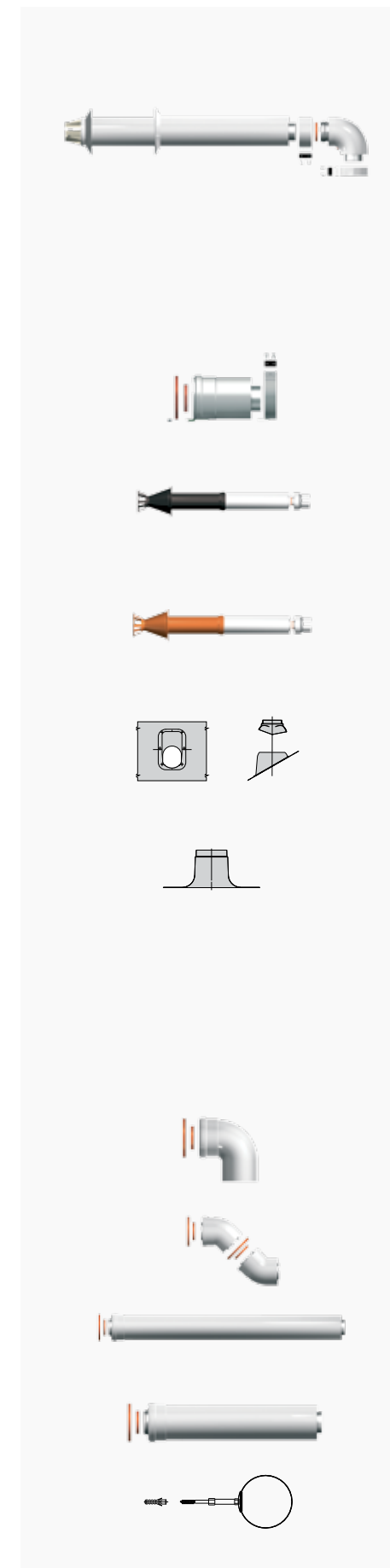
ÉGÉSTERMÉK ELVEZETŐ RENDSZEREK

Az égéstermék elvezető rendszerelemek falvastagsága 1,5 mm.

	Cikkszám	Nettó listaár
Ø 60/100 MM-ES, ALU/ALU KONCENTRIKUS ÉGÉSTERMÉK ELVEZETŐK – oldalfali alapszettek		
VÍZSZINTES ALAPSZETT, L=1000 MM Ø 60/100 mm-es, alu/alu vízszintes alapszett atmoszférikus kazánhoz Tartalma: 90°-os könyök, 1 m-es koncentrikus cső, madárrács, EPDM takarógyűrű, tömitések, csavarok, rögzítőbilincs	3318000	16 146 Ft
VÍZSZINTES ALAPSZETT, L=750 MM Ø 60/100 mm-es, alu/alu vízszintes alapszett atmoszférikus kazánhoz Tartalma: 90°-os könyök, 0,75 m-es koncentrikus cső, madárrács, EPDM takarógyűrű, tömitések, csavarok, rögzítőbilincs	3318001	14 796 Ft
Ø 60/100 MM-ES, ALU/ALUKONCENTRIKUS ÉGÉSTERMÉK ELVEZETŐK – kezdő- és végelemek		
FÜGGŐLEGES INDÍTÓIDOM Ø 60/100 mm-es, alu/alu függőleges indítóidom atmoszférikus kazánhoz	3318008	7 020 Ft
TETŐÁTVEZETŐ, FEKETE Ø 80/125 mm-es, alu/alu függőleges végelem Ø 60/100 mm-es átalakítóval atmoszférikus kazánhoz	3318013	26 460 Ft
TETŐÁTVEZETŐ, PIROS Ø 80/125 mm-es, alu/alu függőleges végelem Ø 60/100 mm-es átalakítóval atmoszférikus kazánhoz	3318014	26 460 Ft
FERDETETŐS ÁTVEZETÉSHEZ TAKARÓ GALLÉR, FEKETE Ø 125 mm-es átmérőjű végelem 12-40° közötti dőlésszöggel rendelkező ferdetetűn történő átvezetéséhez	3318009	10 908 Ft
FERDETETŐS ÁTVEZETÉSHEZ TAKARÓ GALLÉR, PIROS Ø 125 mm-es átmérőjű végelem 12-40° közötti dőlésszöggel rendelkező ferdetetűn történő átvezetéséhez	3318010	10 908 Ft
LAPOSTETŐS ÁTVEZETÉSHEZ SZIGETELŐ GALLÉR, FEKETE Ø 125 mm-es átmérőjű végelem lapostetűn történő átvezetéséhez	3318011	9 072 Ft
LAPOSTETŐS ÁTVEZETÉSHEZ SZIGETELŐ GALLÉR, PIROS Ø 125 mm-es átmérőjű végelem lapostetűn történő átvezetéséhez	3318012	9 072 Ft
Ø 60/100 MM-ES, ALU/ALU KONCENTRIKUS ÉGÉSTERMÉK ELVEZETŐK – további rendszerelemek		
90°-OS KONCENTRIKUS KÖNYÖK Ø 60/100 mm-es, alu/alu 90°-os könyök atmoszférikus kazánhoz	3318003	7344 Ft
45°-OS KONCENTRIKUS ÍV Ø 60/100 mm-es, alu/alu 45°-os ív atmoszférikus kazánhoz, 2 db/cs	3318004	11 556 Ft
1 M-ES KONCENTRIKUS CSŐ Ø 60/100 mm-es, alu/alu 1 m-es cső atmoszférikus kazánhoz	3318005	8 392 Ft
0,5 M-ES KONCENTRIKUS CSŐ Ø 60/100 mm-es, alu/alu 0,5 m-es cső atmoszférikus kazánhoz	3318006	7 101 Ft
0,25 M-ES KONCENTRIKUS CSŐ Ø 60/100 mm-es, alu/alu 0,25 m-es cső atmoszférikus kazánhoz	3318007	5 486 Ft
RÖGZÍTŐBILINCS Ø 80-125 mm között állítható, 3 db/cs	3318015	4 536 Ft
TISZTÍTÓ IDOM Ø 60/100 mm-es, alu/alu egyenes tisztítóidom	3852008	13 544 Ft
TAKARÓGYŰRŰ FALI ÁTVEZETÉSHEZ Ø 100 mm EPDM takarógyűrű fali átvezetéshez	3318016	1 609 Ft

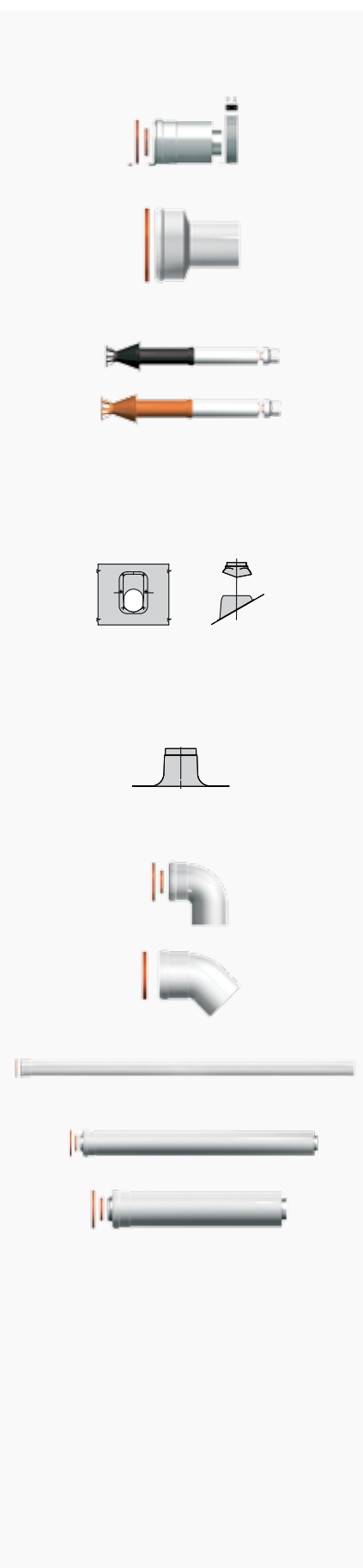


	Cikkszám	Nettó listaár
Ø 80/125 MM-ES, ALU/ALU KONCENTRIKUS ÉGÉSTERMÉK ELVEZETŐK – oldalfali alapszett		
VÍZSZINTES ALAPSZETT, L=1000 MM Ø 80/125 mm-es, alu/alu vízszintes alapszett atmoszférikus kazánhoz Tartalma: Ø 80/100 mm-es 90°-os könyök, Ø 60/100 - 80/125 mm-es átalakító, Ø 80/125 mm-es 1 m-es koncentrikus cső, madárrács, EPDM takarógyűrű, tömitések, csavarok, rögzítőbilincs	3318035	28 404 Ft
Ø 80/125 MM-ES, ALU/ALU KONCENTRIKUS ÉGÉSTERMÉK ELVEZETŐK – kezdő- és végelemek		
FÜGGŐLEGES INDÍTÓIDOM Ø 80/125 mm-es, alu/alu függőleges indítóidom atmoszférikus kazánhoz	3318040	7 128 Ft
TETŐÁTVEZETŐ, FEKETE Ø 80/125 mm-es, alu/alu függőleges végelem Ø 60/100 mm-es átalakítóval atmoszférikus kazánhoz	3318013	26 460 Ft
TETŐÁTVEZETŐ, PIROS Ø 80/125 mm-es, alu/alu függőleges végelem Ø 60/100 mm-es átalakítóval atmoszférikus kazánhoz	3318014	26 460 Ft
FERDETETŐS ÁTVEZETÉSHEZ TAKARÓ GALLÉR, FEKETE Ø 125 mm-es átmérőjű végelem 12-40° közötti dőlésszöggel rendelkező ferdetetűn történő átvezetéséhez	3318009	10 908 Ft
FERDETETŐS ÁTVEZETÉSHEZ SZIGETELŐ GALLÉR, PIROS Ø 125 mm-es átmérőjű végelem 12-40° közötti dőlésszöggel rendelkező ferdetetűn történő átvezetéséhez	3318010	10 908 Ft
LAPOSTETŐS ÁTVEZETÉSHEZ TAKARÓ GALLÉR, FEKETE Ø 125 mm-es átmérőjű végelem lapostetűn történő átvezetéséhez	3318011	9 072 Ft
LAPOSTETŐS ÁTVEZETÉSHEZ SZIGETELŐ GALLÉR, PIROS Ø 125 mm-es átmérőjű végelem lapostetűn történő átvezetéséhez	3318012	9 072 Ft
Ø 80/125 MM-ES, ALU/ALU KONCENTRIKUS ÉGÉSTERMÉK ELVEZETŐK – további rendszerelemek		
90°-OS KONCENTRIKUS KÖNYÖK Ø 80/125 mm-es, alu/alu 90°-os könyök atmoszférikus kazánhoz	3318036	8 392 Ft
45°-OS KONCENTRIKUS ÍV Ø 80/125 mm-es, alu/alu 45°-os ív atmoszférikus kazánhoz, 2 db/cs	3318037	15 444 Ft
1 M-ES KONCENTRIKUS CSŐ Ø 80/125 mm-es, alu/alu 1 m-es cső atmoszférikus kazánhoz	3318038	13 284 Ft
0,5 M-ES KONCENTRIKUS CSŐ Ø 80/125 mm-es, alu/alu 0,5 m-es cső atmoszférikus kazánhoz	3318039	7 992 Ft
RÖGZÍTŐBILINCS Ø 80-125 mm között állítható, 3 db/cs	3318015	4 536 Ft



ÉGÉSTERMÉK ELVEZETŐ RENDSZEREK

	Cikkszám	Nettó listaár
Ø 80 MM-ES, ALU ÉGÉSTERMÉK ELVEZETŐK SZÉTVALASZTOTT RENDSZERHEZ – kezdő- és végelemek		
FÜGGŐLEGES INDÍTÓIDOM FÜSTGÁZ ÉS LEVEGŐOLDALRA Ø 80 mm-es szétválasztott rendszer indító szettje atmoszférikus kazánhoz Tartalma: 1 db Ø 60/100 - 80 mm-es, alu füstgázoldali indítóidom, 1 db Ø 80 mm-es levegőoldali tok	3318367	5 184 Ft
ÁTALAKÍTÓ IDOM FÜGGŐLEGES VÉGELEMHEZ Ø 80+80 - 80/125 mm-es átalakító alu/alu függőleges végelem részére, atmoszférikus kazánhoz	3318030	6 100 Ft
TETŐÁTVEZETŐ, FEKETE Ø 80/125 mm-es, alu/alu függőleges végelem Ø 60/100 mm-es átalakítóval atmoszférikus kazánhoz	3318013	26 460 Ft
TETŐÁTVEZETŐ, PIROS Ø 80/125 mm-es, alu/alu függőleges végelem Ø 60/100 mm-es átalakítóval atmoszférikus kazánhoz	3318014	26 460 Ft
FERDETETŐS ÁTVEZETÉSHEZ TAKARÓ GALLÉR, FEKETE Ø 125 mm-es átmérőjű végelem 12-40° közötti dőlésszöggel rendelkező ferdetetűn történő átvezetéséhez	3318009	10 908 Ft
FERDETETŐS ÁTVEZETÉSHEZ TAKARÓ GALLÉR, PIROS Ø 125 mm-es átmérőjű végelem 12-40° közötti dőlésszöggel rendelkező ferdetetűn történő átvezetéséhez	3318010	10 908 Ft
LAPOSTETŐS ÁTVEZETÉSHEZ SZIGETELŐ GALLÉR, FEKETE Ø 125 mm-es átmérőjű végelem lapostetűn történő átvezetéséhez	3318011	9 072 Ft
LAPOSTETŐS ÁTVEZETÉSHEZ SZIGETELŐ GALLÉR, PIROS Ø 125 mm-es átmérőjű végelem lapostetűn történő átvezetéséhez	3318012	9 072 Ft
Ø 80 MM-ES, ALU ÉGÉSTERMÉK ELVEZETŐK SZÉTVALASZTOTT RENDSZERHEZ – további rendszerelemek		
90°-OS KÖNYÖK Ø 80 mm-es, alu 90°-os könyök atmoszférikus kazánhoz, 2 db/cs	3318019	7 452 Ft
45°-OS ÍV Ø 80 mm-es, alu 45°-os ív atmoszférikus kazánhoz, 2 db/cs	3318020	6 804 Ft
2 M-ES CSŐ Ø 80 mm-es, alu 2 m-es cső atmoszférikus kazánhoz	3318022	10 368 Ft
1 M-ES CSŐ Ø 80 mm-es, alu 1 m-es cső atmoszférikus kazánhoz	3318023	5 832 Ft
0,5 M-ES CSŐ Ø 80 mm-es, alu 0,5 m-es cső atmoszférikus kazánhoz, 10 db/cs	3318025	30 996 Ft



	Cikkszám	Nettó listaár
Itt nem maradt ki vmi sor?		
LEVEGŐOLDALI MADÁRVÉDŐ RÁCS Ø 80 mm-es levegőoldali madárvédő rács, műanyag	3318028	1 620 Ft
FÜSTGÁZOLDALI MADÁRVÉDŐ RÁCS Ø 80 mm-es füstgázoldali madárvédő rács, inox	3318027	2 916 Ft
RÖGZÍTŐBILINCS Ø 80-125 mm között állítható, 3 db/cs	3318015	4 536 Ft
KÖZÖSÍTŐ IDOM Ø 80+80 - 60/100 mm-re közösítő idom, alu, atmoszférikus kazánhoz	3318033	8 392 Ft
SZÉTVALASZTÓ IDOM Ø 60/100 - 80+80 mm-re szétválasztó idom, alu, atmoszférikus kazánhoz	3318034	7 992 Ft
LAS BEKÖTŐ KÉSZLET C42-ES KONFIGURÁCIÓHOZ Ø 60/100 mm-es LAS bekötő készlet, alu/alu, atmoszférikus kazánhoz Tartalma: 90°-os könyök, 0,75 m-es cső C42-es kéménycsatla- kozáshoz, takaró karima, tömítések, csavarok	3318041	15 493 Ft
LAS BEKÖTŐ KÉSZLET B32-ES KONFIGURÁCIÓHOZ Ø 60/100 mm-es LAS bekötő készlet, alu/alu, atmoszférikus kazánhoz Tartalma: 90°-os könyök, 0,75 m-es cső B32-es kéménycsatla- kozáshoz, takaró karima, tömítések, csavarok	3318042	21 060 Ft
T-IDOM KONDENZÁTUM-ELVEZETŐVEL Ø 80 mm-es T-idom kondenzgyűjtő résszel	3318044	20 088 Ft
CSŐRÖGZÍTŐ ELEM Ø 80 mm-es csövekhez rögzítőelem, inox	3318046	5 832 Ft
KÖZPONTOSÍTÓ ELEM Ø 80 mm-es csövekhez központosító elem kéménykürtőbe, inox	3318045	5 832 Ft
TAKARÓGYŰRŰ FALI ÁTVEZETÉSHEZ Ø 80 mm-es EPDM takarógyűrű fali átvezetéshez, 2 db/cs	3318032	3 564 Ft
ELLENŐRZŐ NYÍLÁS Tartalma: ellenőrző nyílás, tömítés, rögzítőcsavarok	3318043	8 424 Ft
Ø 80 MM-ES, ALU ÉGÉSTERMÉK ELVEZETŐK SZÉTVALASZTOTT RENDSZERHEZ – oldalifali alapszett		
VÍZSZINTES ALAPSZETT, L=1000 M Ø 80 mm-es, alu vízszintes alapszett atmoszférikus kazánhoz Tartalma: 2 db Ø 80 mm-es 90°-os könyök, 2 db 1 m hosszú Ø 80 mm-es cső, 1-1 db füstgáz- és levegőoldali indítóidom, madárrács levegő- illetve füstgázoldalra, tömítések, csavarok, rögzítőbilincs	3318368	20 034 Ft



Kapcsolat

Központ:

Ariston Thermo Hungária Kft.
1135 Budapest, Hun u. 2.
Tel/Fax: (1) 237 1110
E-mail: info@aristonfutes.hu

Raktár:

Gebrüder Weiss Szállítmányozási
és Logisztikai Kft.
2330 Dunaharaszti, Raktár u. 2.

Kereskedelmi és Műszaki Vezető:

Buczko Tihamér
tihamer.buczko@aristonthermo.com
Tel.: 06-1/237-1110 /104 mellék
Mobil: 06-30/491-3714

Elektromos vízmelegítők:

Képes Viktor
viktor.kepes@aristonthermo.com
Mobil: 06-30/512-6621

Rácz Róbert
robert.racz@aristonthermo.com
Mobil: 06-30-274-1416

Területi képviselők:

Bp-Nyugat-Magyarország:
Czékmany László
laszlo.czekmany@aristonthermo.com
Mobil: 06-30/773-1713

Megújuló energiák:

Vértesy Mónika
monika.vertesy@aristonthermo.com
Mobil: 06-30/743-4270

Bp-Kelet-Magyarország:

Kulics László
laszlo.kulics@aristonthermo.com
Tel: 1/237-1110 /109 mellék
Mobil: 06-30/206-4626

Logisztika:

Kiss Fabó
fabo.kiss@aristonthermo.com
Tel.: 06-1/237-1110 / 106 mellék



Az Ariston teljes körű ügyfélelégedettséget biztosít



ARISTON-szolgáltatások
a vásárlók igényeinek
kielégítése érdekében

Szerviz



www.aristonszerviz.hu

Az Ariston országos szervizhálózata Magyarországon több mint 160 szervizponton áll ügyfeleink rendelkezésére, mellyel teljes mértékben lefedik az egész ország területét. Szervizeink megpróbálják a lehető leggyorsabban kezelni a sürgős hívásokat és legjobb tudásuk szerint elhárítani a problémákat. Erre garancia a magas szakmai tudásuk és a folyamatos, a technológiával és termékekkel kapcsolatos továbbképzésük.

Szervizközpontunktól lehetőség van alkatrészek online megrendelésére és futárszolgálattal azok 24 órán belüli kiküldésére.

Ariston Thermo Hungária Kft.
1135 Budapest, Hun utca 2.
Tel/fax: 237-1110

www.aristonfutes.hu



DESIGN ITALIANO